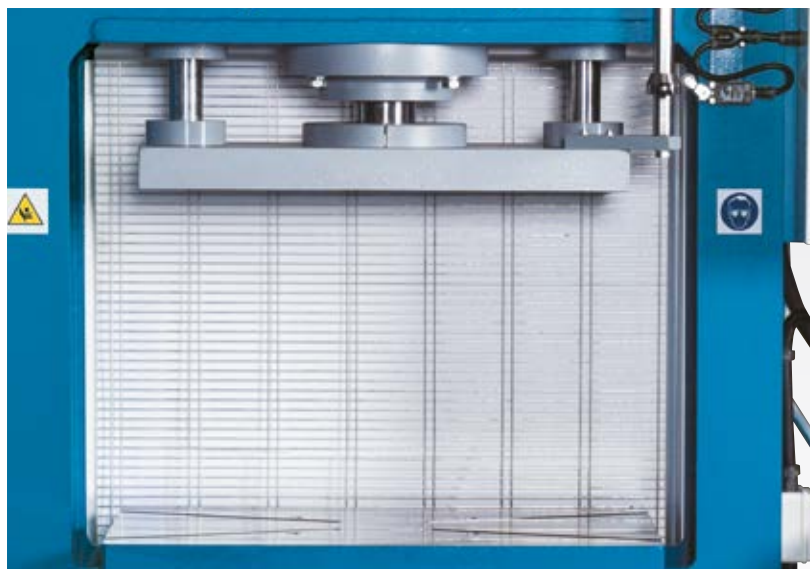




Рис. KP 70

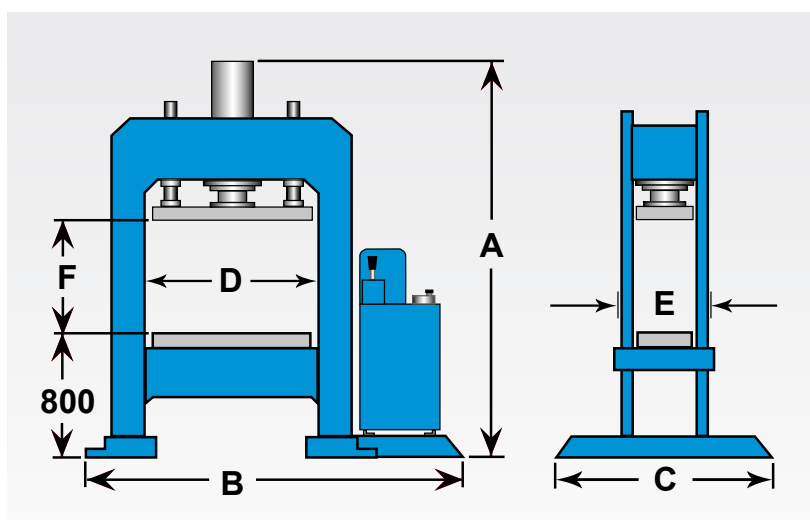
Цена по запросу



Большая пропускная способность 900 - 1250 мм



Пример работы



- плавная и точная подача пластины ползуна при прессовании, благодаря мощному гидравлическому цилиндру и двум круглым направляющим
- может использоваться как пресс для испытания материалов
- пластина ползуна и крупногабаритный рабочий стол оснащены Т-шлицами для зажима инструмента
- рабочий стол жёстко прикручен
- имеется регулируемый концевой упор

Технические данные

		КР 70	КР 100	КР 150	КР 200
Рабочая зона					
усилие гибки	т	70	100	150	200
ход	мм	500	500	500	500
скорость хода	мм/сек	2	2	2	2
Ускоренный ход					
ускоренный ход	мм/мин	1.080	1.320	1.200	1.200
Мощность					
мощность двигателя гидравл. насоса	кВт	1,5	4	3,2	7,5
Размеры и масса					
масса	кг	1.100	1.600	3.000	4.300
Размеры					
A	мм	2.250	2.300	2.600	2.700
B	мм	1.700	1.900	2.300	2.300
C	мм	700	850	1.500	1.500
D	мм	900	1.050	1.250	1.250
E	мм	500	600	510	700
F	мм	500	500	500	500
Артикул		131560	131565	131570	131575